



REGAL
C-MAX 200



ractem
RACKING SYSTEM

REGAL C-MAX 200

- ✓ Bis zu **200 kg Last pro Fachboden**
- ✓ In 100 mm Abständen einstellbare Böden
- ✓ Epoxy-Pulverlackierung oder verzinkt
- ✓ Bis zu **1200 kg Last pro Regal**
- ✓ Aufbau ohne Schrauben

VERFÜGBARE ABMESSUNGEN (mm)

HÖHE: 1500 | 2000 | 2200 | 2500

BREITE: 1000 | 1200 | 1500

TIEFE: 400 | 500 | 600 | 800



VERARBEITUNGEN

RAL
5019

RAL
7035

WEISS

VERZINKT

KOMBINATIONEN



BLAU | GRAU



WEISS



VERZINKT

MATERIALIEN FÜR DIE FACHBÖDEN



SPANPLATTE
12 mm stark



MELAMINBESCHICHTUNG
ohne Kantenschutz 12 mm stark

PFOSTEN

- Aus Stahl gefertigt und erhältlich in verzinkt oder in Epoxy-Pulverlack mit hoher Widerstandsfähigkeit.
- Entworfen um die Fachböden in 100 mm Abständen einzustellen.
- Plastikfüße inklusive.

VERFÜGBARE ABMESSUNGEN (mm)

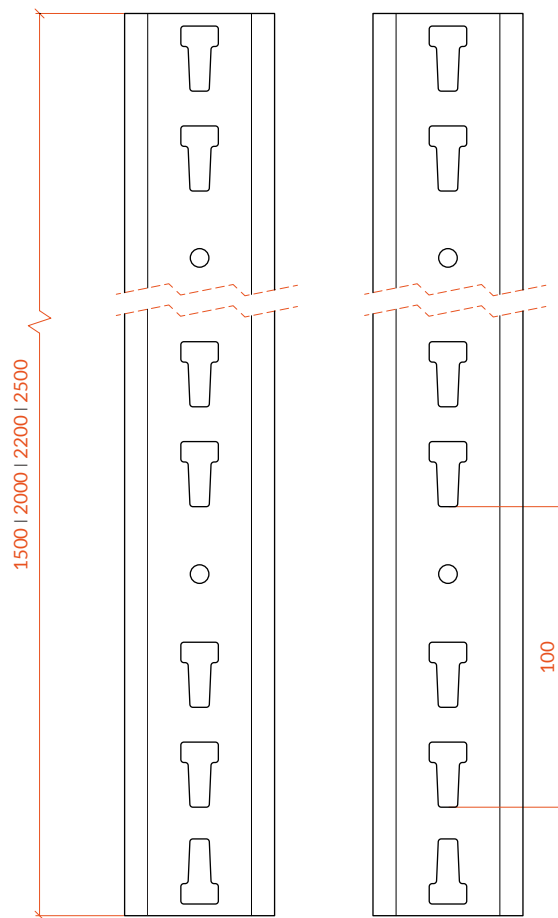
HÖHE: 1500 | 2000 | 2200 | 2500

VERARBEITUNGEN

RAL
5019

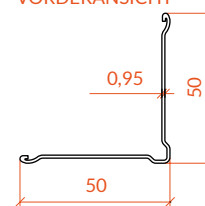
WEISS

VERZINKT



SEITENANSICHT

VORDERANSICHT



DRAUFSICHT



Plastikfuß

REGAL C-MAX 200/ TEILE

EBENEN

JEDE EBENE BESTEHT AUS:

- 2 Breitenholme.
- 2 Tiefenholme.
- 1 Spanplatte oder melaminbeschichtete Platte ohne Kantenschutz in 12 mm Stärke.
- 2 Verstärkungsquerbalken.

VERFÜGBARE ABMESSUNGEN (mm)

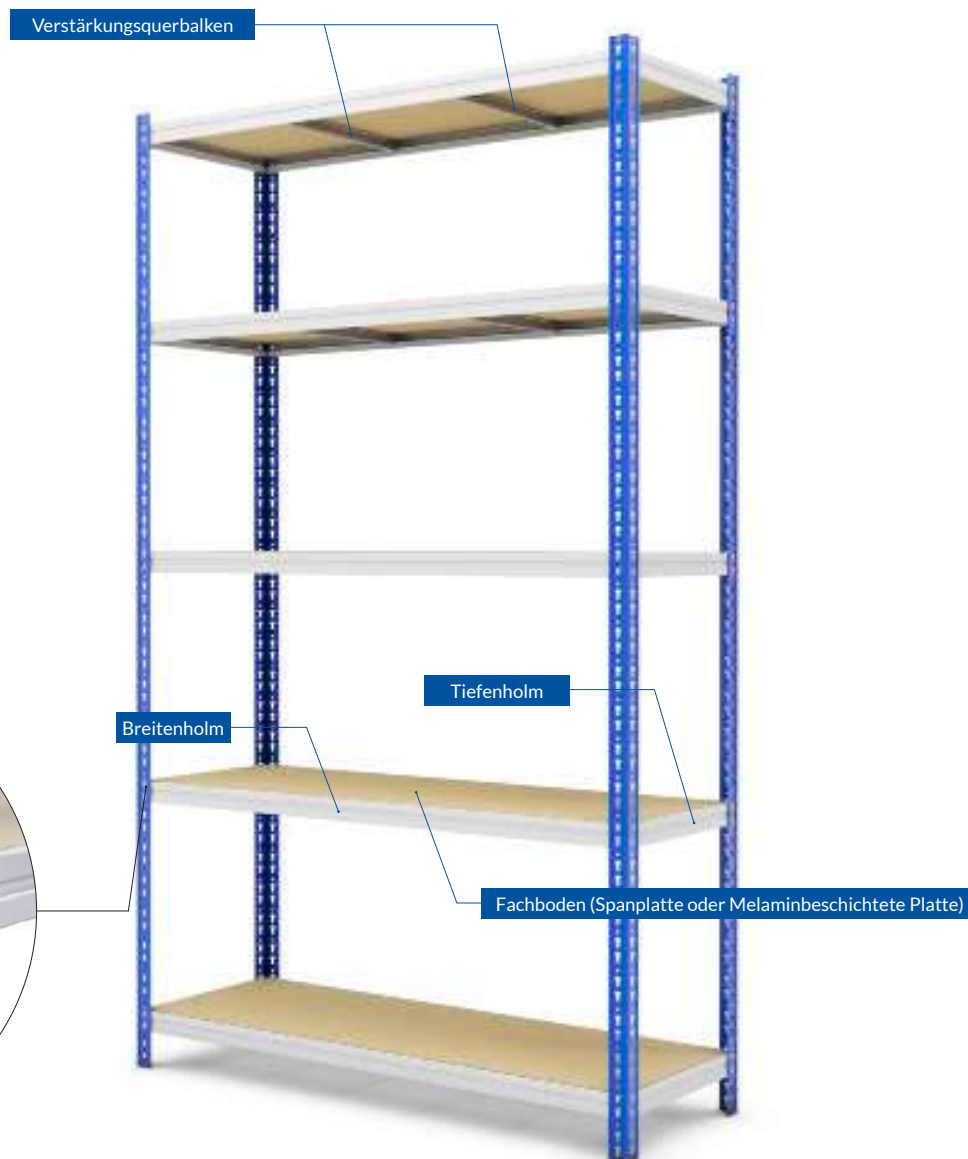
BREITE: 1000 | 1200 | 1500

TIEFE: 400 | 500 | 600 | 800

MAXIMALE LAST PRO FACHBODEN (KG)

! Bei gleichmäßiger Lastenverteilung.

BREITE (mm)	TIEFE			
	400	500	600	800
1000	200 kg	200 kg	200 kg	185 kg
1200	200 kg	200 kg	200 kg	185 kg
1500	200 kg	200 kg	185 kg	185 kg



REGAL C-MAX 200/ TEILE

EBENEN

BREITENHOLME UND TIEFENHOLME

- Aus Stahl gefertigt und in verzinkt oder mit Epoxy Pulverlackierung vorhanden.
- Schneller und leichter Aufbau aufgrund des Stecksystem.



VERFÜGBARE ABMESSUNGEN (mm)

BREITENLÄNGEN: 1000 | 1200 | 1500

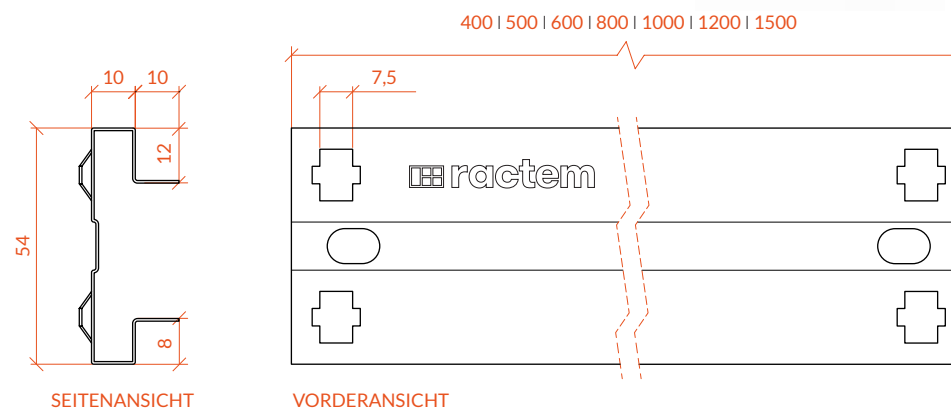
TIEFENLÄNGEN: 400 | 500 | 600 | 800

VERARBEITUNGEN

RAL
7035

WEISS

VERZINKT



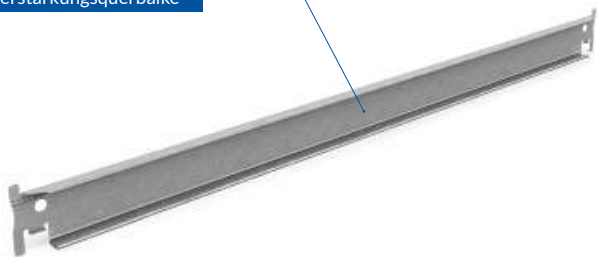
REGAL C-MAX 200/ TEILE

EBENEN

VERSTÄRKUNGSQUERBALKEN

- Aus verzinktem Stahl gefertigt.
- Jeder Fachboden enthält 2 Verstärkungsquerbalken.
- Aufbau in zwei leichten Schritten.

Verstärkungsquerbalke

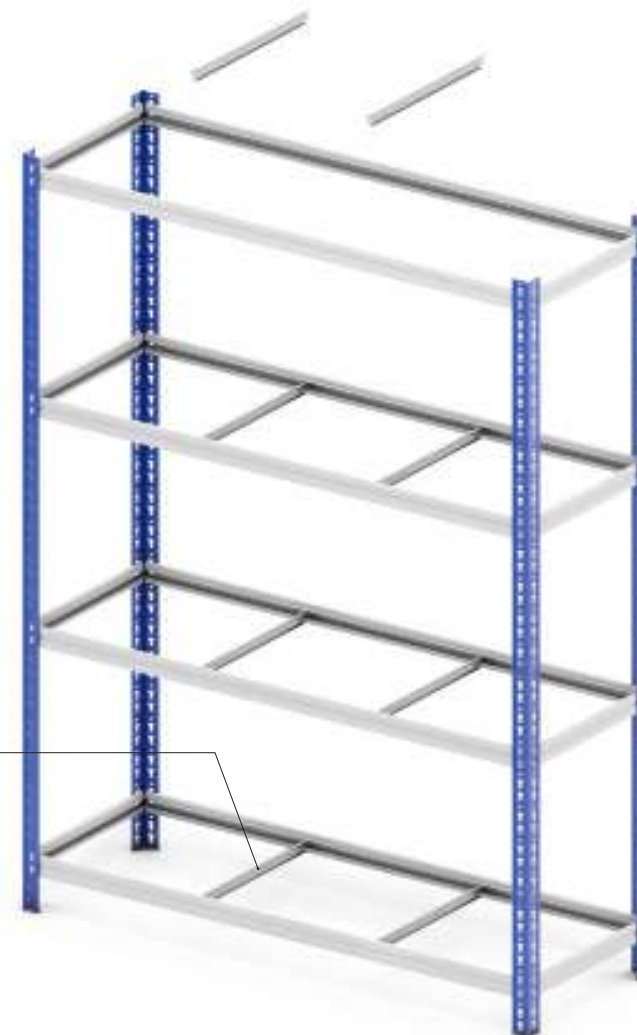
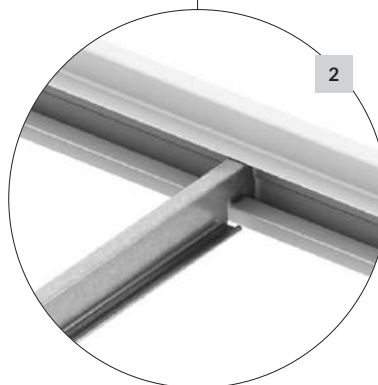


VERFÜGBARE ABMESSUNGEN (mm)

LÄNGEN: 400 | 500 | 600 | 800

VERARBEITUNG

VERZINKT



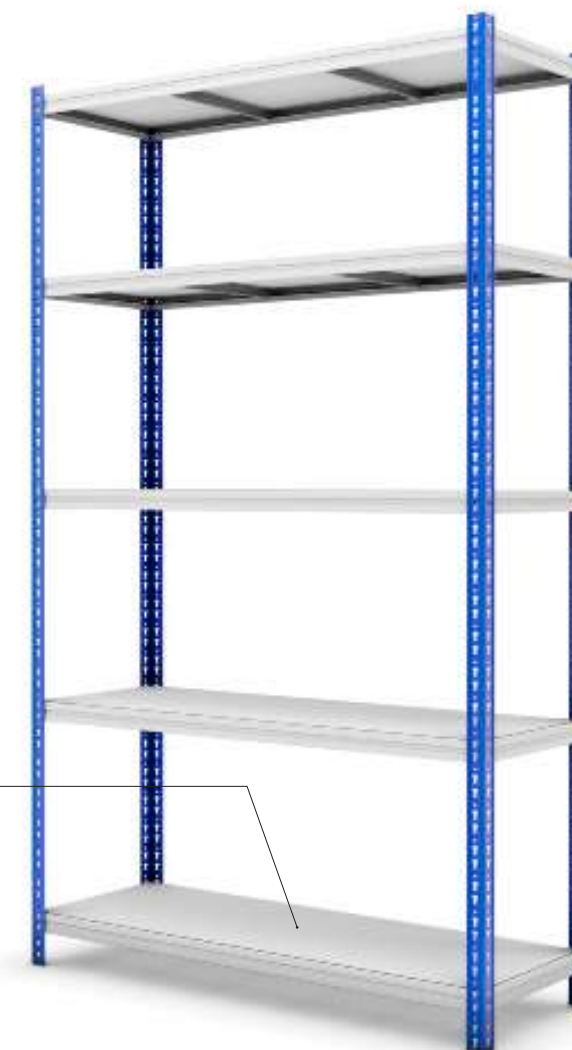
FACHBÖDEN: SPANPLATTE / MELAMINBESCHICHTUNG OHNE KANTENSCHUTZ



▼ SPANPLATTE
12mm stark



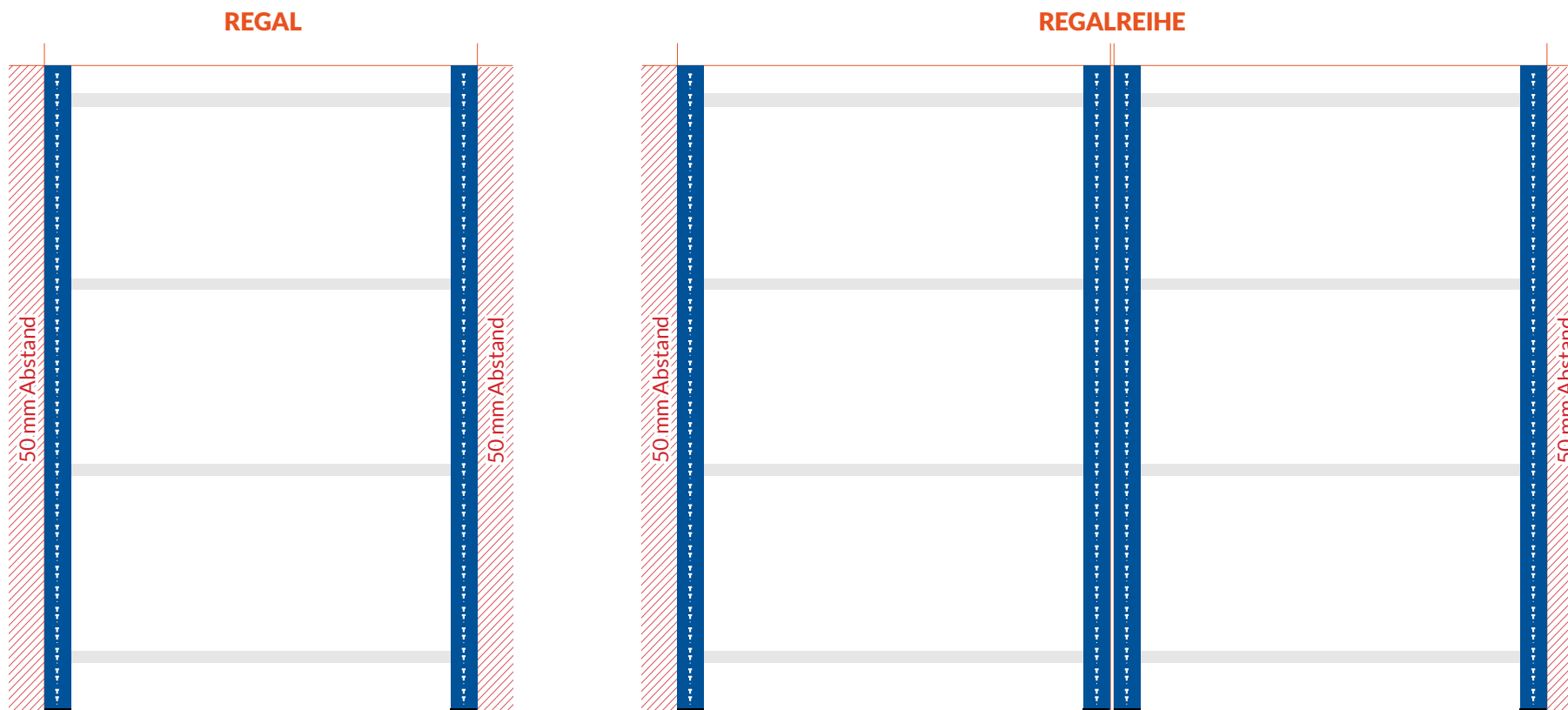
MELAMINBESCHICHTUNG ▼
ohne Kantenschutz 12mm stark



REGAL C-MAX 200

WICHTIGE MASSE

- Es wird empfohlen, am Anfang und am Ende des Regals einen Abstand von **50 mm** vorzusehen, um mögliche Unregelmässigkeiten des Bodens und den Wänden zu berücksichtigen.





Tel: +43 316 416205
E-mail: kontakt@ractem.at
www.ractem.at

ESPAÑA | FRANCE | DEUTSCHLAND | ITALIA | PORTUGAL | ÖSTERREICH | BELGIQUE | NEDERLAND