

PICKING REIFENREGAL



ractem
RACKING SYSTEM

PICKING REIFENREGAL

- ✓ In 50 mm Abständen einstellbare Böden
- ✓ Sehr widerstandsfähige Epoxy-Pulverlackierung
- ✓ Aufbau ohne Schrauben

VERFÜGBARE ABMESSUNGEN (mm)

HÖHE: 2000 | 2500 | 3000

BREITE: 1500 | 1850

TIEFE: 400 | 500

VERARBEITUNG

RAL
5010

RAL
7035

RAL
2004

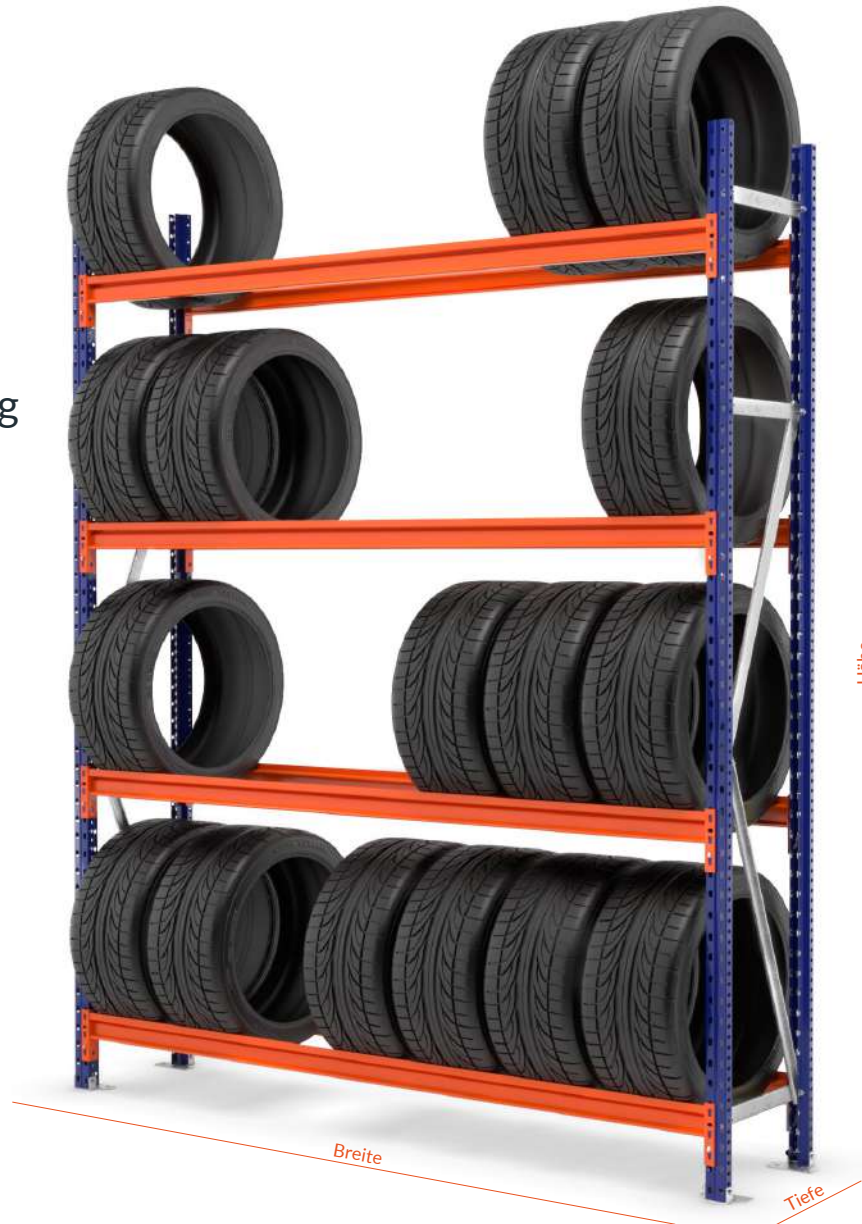
KOMBINATIONEN



BLAU | ORANGE



BLAU | GRAU



PICKING REIFENREGAL / TEILE

GESTELL

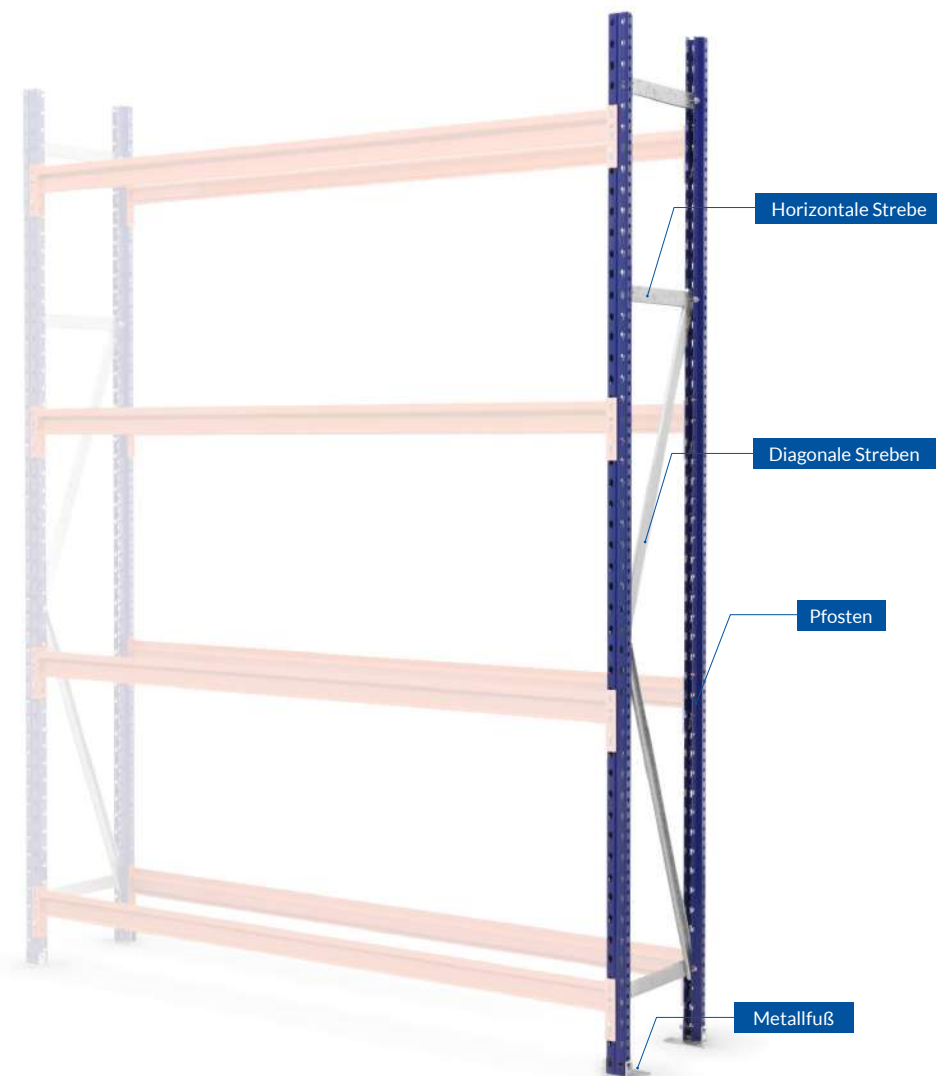
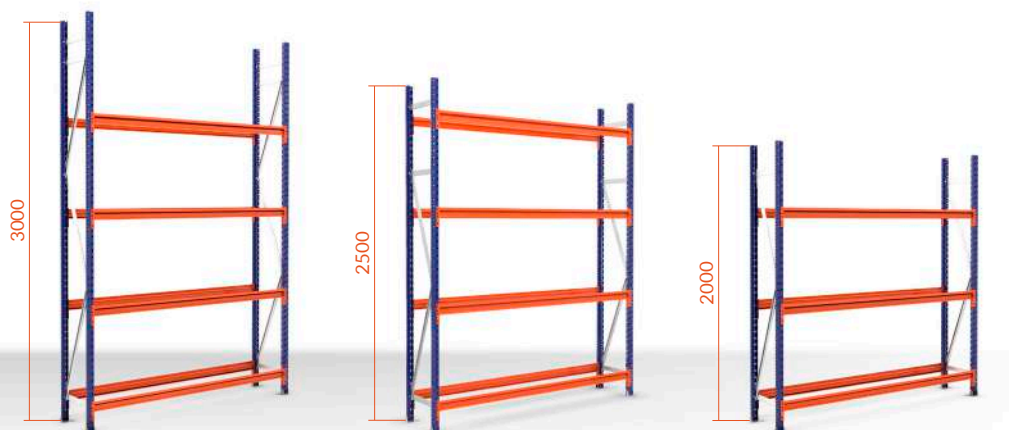
JEDES GESTELL BESTEHT AUS:

- 2 Pfosten mit blauer Epoxylackierung.
- 2 Metallfüße aus verzinktem Stahl.
- Horizontale Streben (siehe Seite 7).
- Diagonale Streben (siehe Seite 7).

VERFÜGBARE ABMESSUNGEN (mm)

HÖHE: 2000 | 2500 | 3000

TIEFE: 400 | 500



PICKING REIFENREGAL / TEILE

GESTELL PFOSTEN

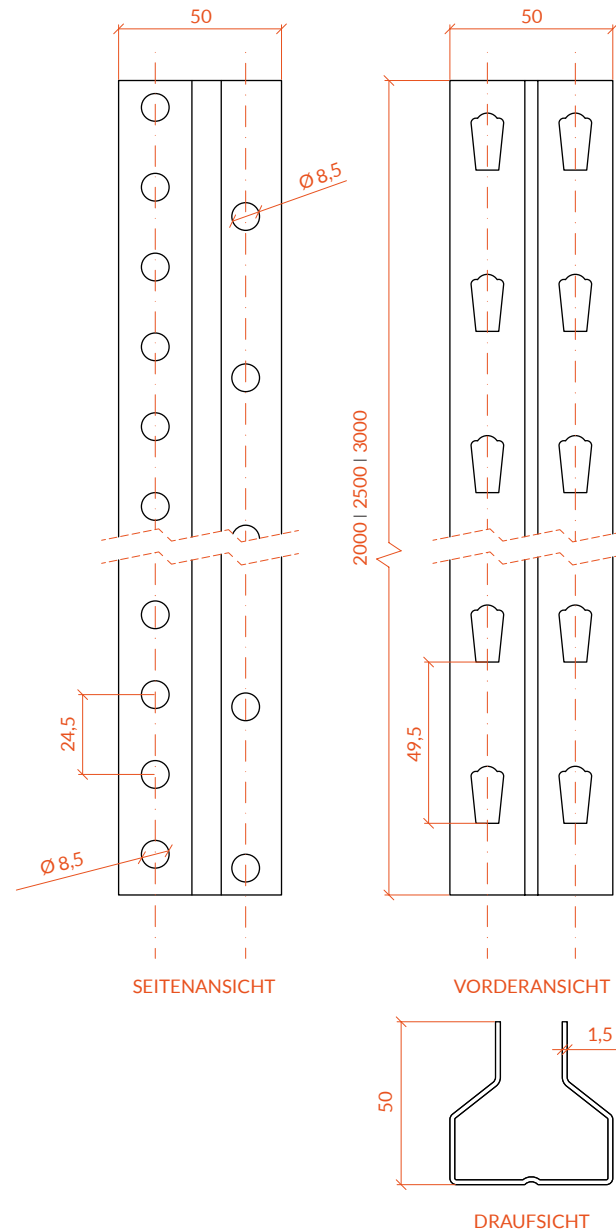
- Aus Stahl gefertigt und mit blauer Epoxy-Oberfläche.
- Entworfen um die Fachböden in 50 mm Abständen einzustellen.

VERFÜGBARE ABMESSUNGEN (mm)

HÖHE: 2000 | 2500 | 3000

VERARBEITUNGEN

RAL
5010

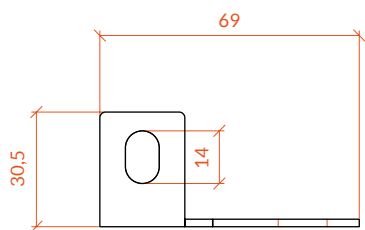


PICKING REIFENREGAL / TEILE

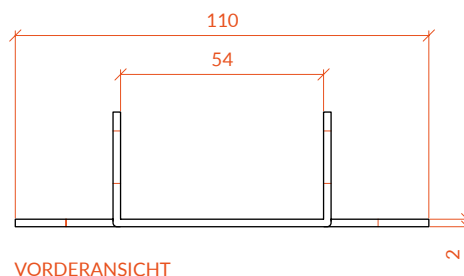
GESTELL

METALLFUSS

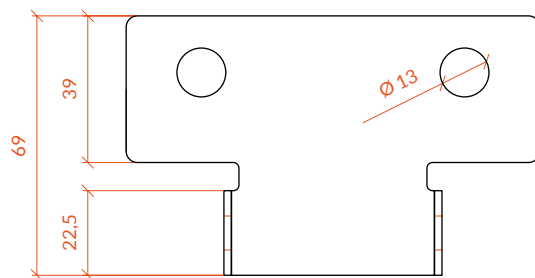
- Aus verzinktem Stahl in 2 mm Stärke gefertigt.
- Bodenverankerung für maximale Sicherheit ermöglicht.
- Beinhaltet eine Ankerschraube für jeden Fuß.



SEITENANSICHT



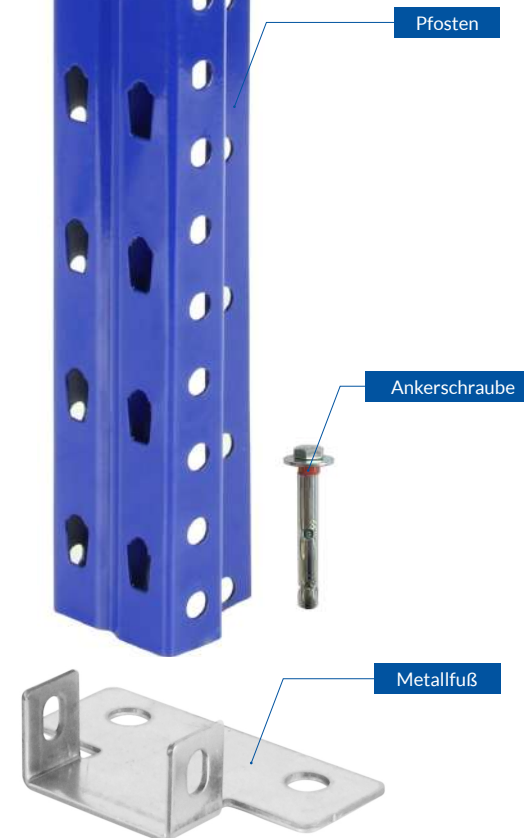
VORDERANSICHT



DRAUFSICHT

VERARBEITUNGEN

VERZINKT

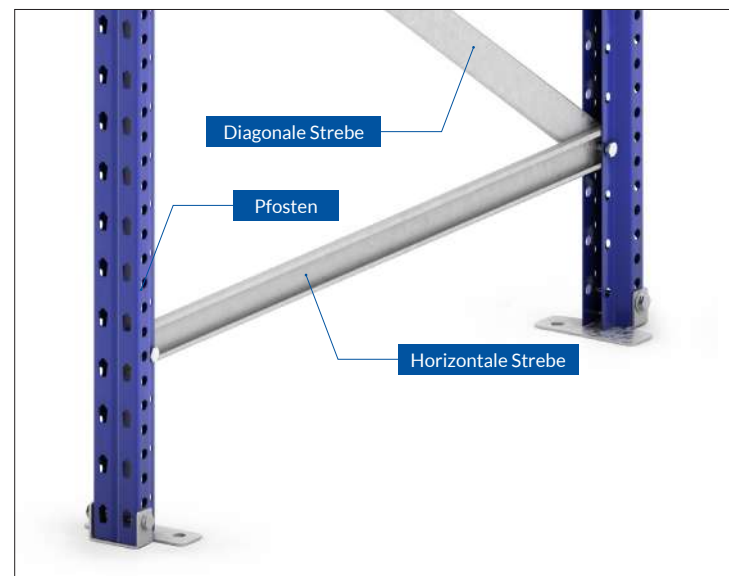
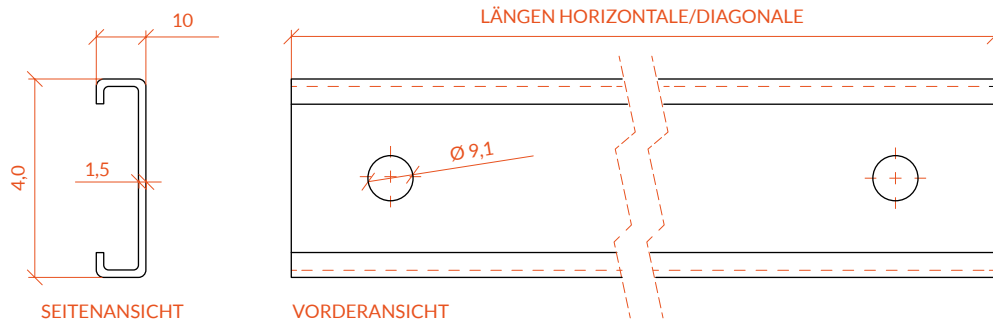


Regale < 4000 mm Höhe wird 1 Ankerschraube eingesetzt.
Regale > 4000 mm Höhe werden 2 Ankerschrauben eingesetzt.

PICKING REIFENREGAL / TEILE

GESTELL

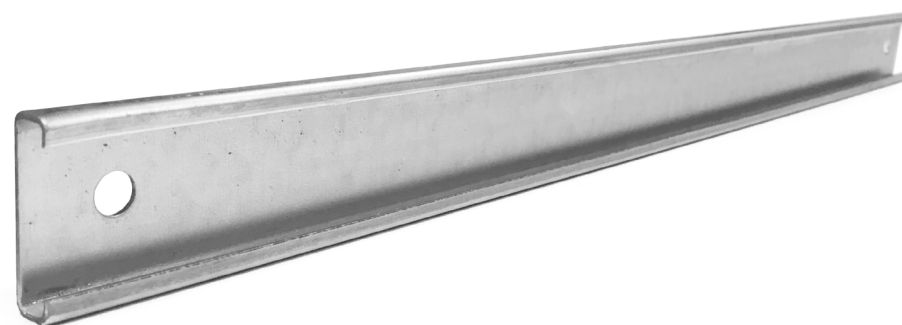
HORIZONTALALE UND DIAGONALE



MASSE HORIZONTALALE UND DIAGONALE

REGALENTIEFE (mm)	HORIZONTALLÄNGEN	DIAGONALLÄNGEN
400	362 mm	949 mm
500	462 mm	989 mm

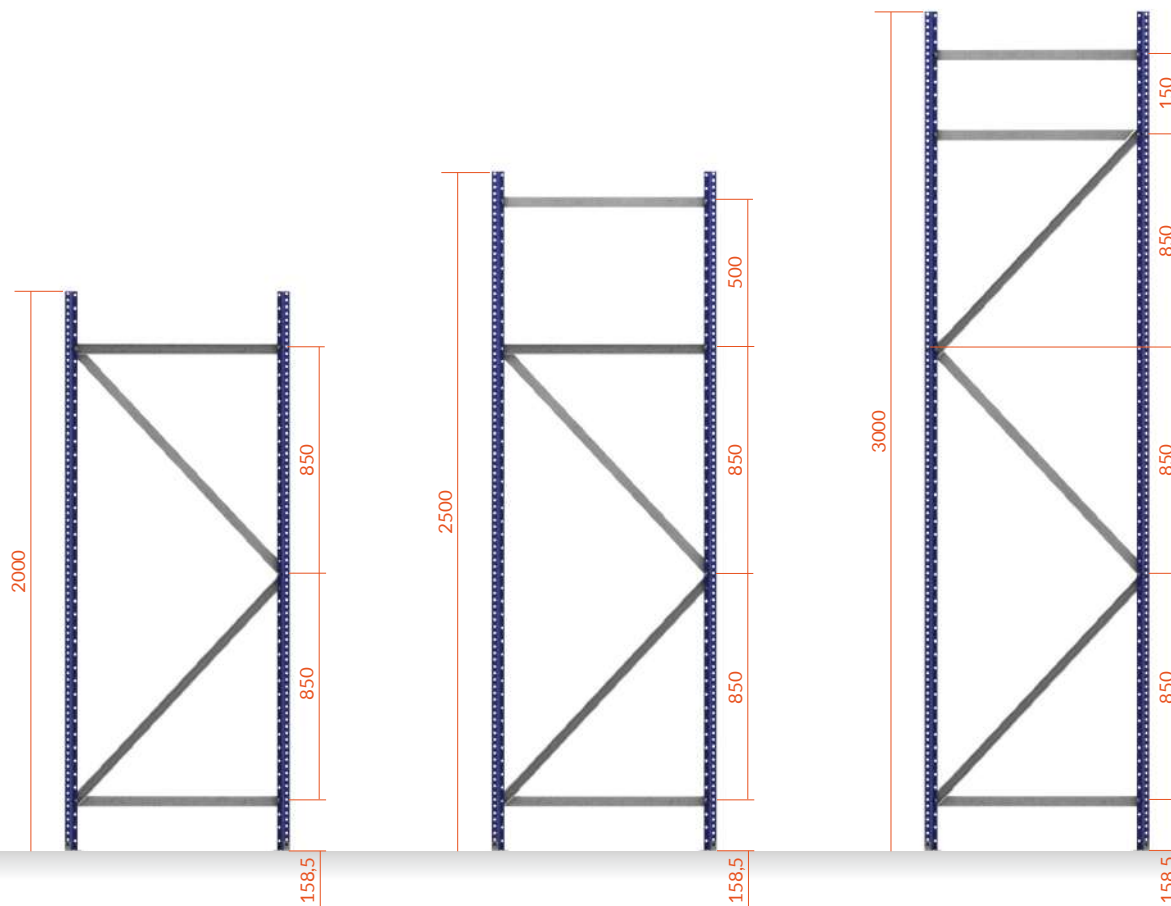
VERARBEITUNGEN



GESTELL MONTAGE

GESTELLKOMPONENTEN

REGALHÖHE (mm)	2000	2500	3000
Pfosten	2	2	2
Metallfüße	2	2	2
Schrauben m8x65	2	2	2
Distanzhülse	2	4	4
Horizontale	2	3	3
Diagonale	2	2	3
Schrauben m8x45	5	7	8
Ankerschraube 8x65	2	2	2

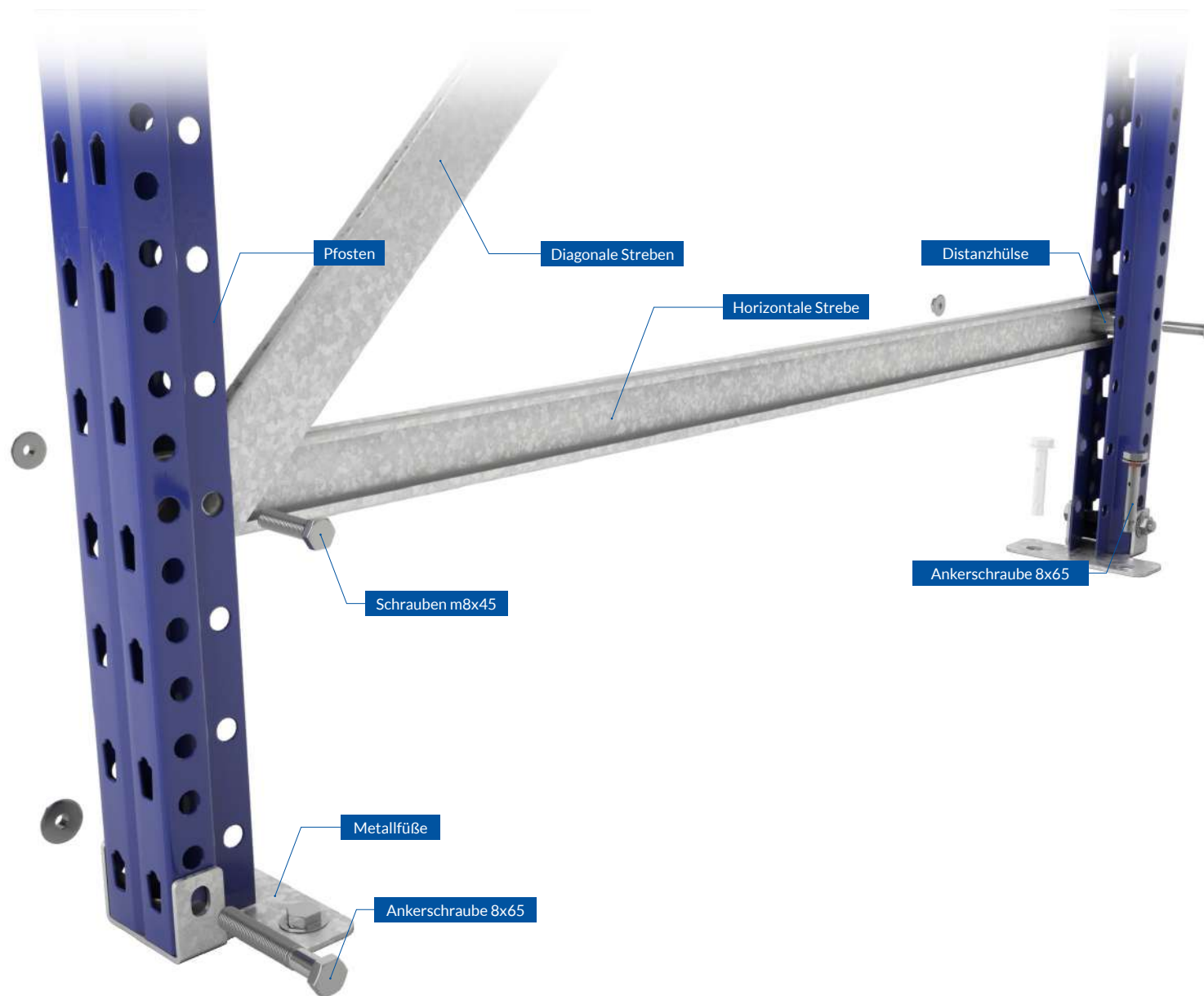


PICKING REIFENREGAL / TEILE

GESTELL
MONTAGE

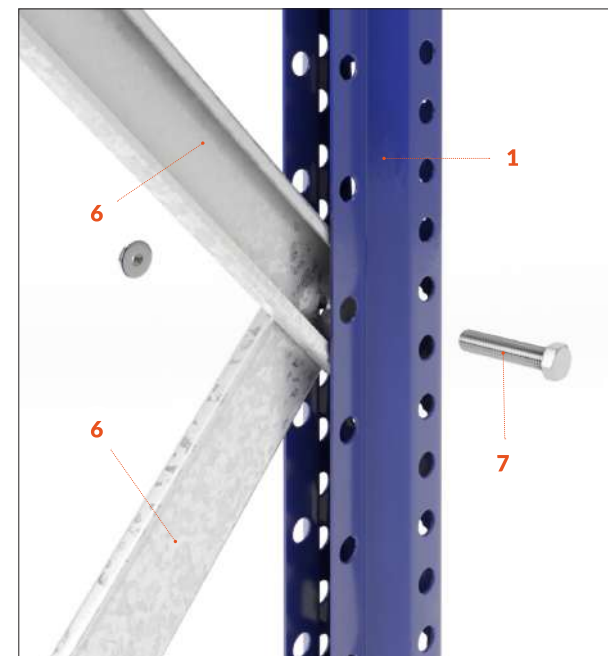
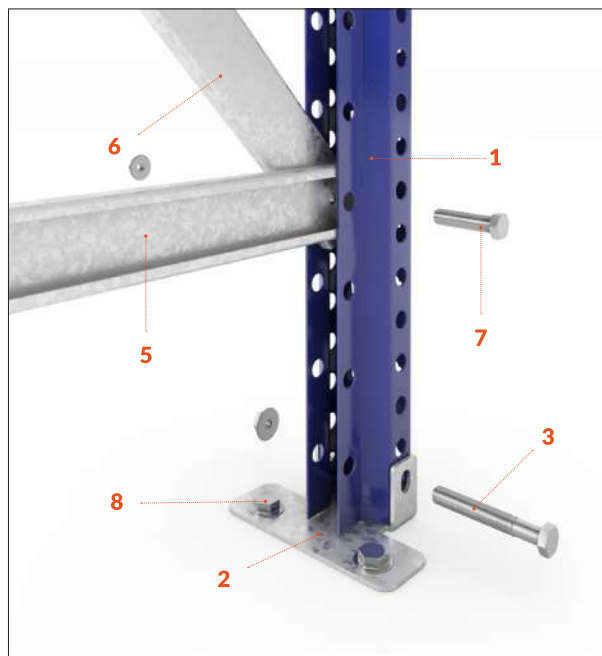
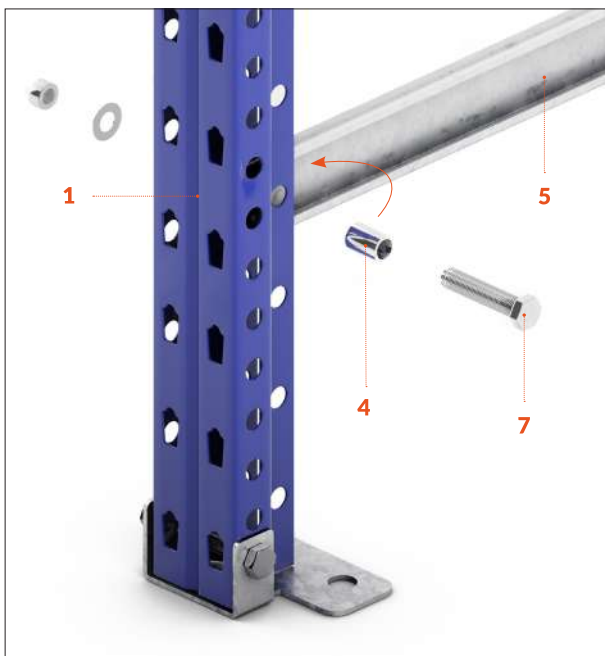
Die folgende Abbildung zeigt den Ausschnitt vom Beginn der Gestellmontage an.

Die freien Enden der Horizontalen (wo es keine Schnittpunkte gibt) werden an die Pfosten geschraubt, und um den Spalt zwischen der Horizontalen und den Pfosten zu vermeiden, werden die Distanzhülsen verwendet. Das sind kleine Metallröhrchen, die als Anschlag zwischen den Horizontalen und den Pfosten dienen.



PICKING REIFENREGAL / TEILE

GESTELL MONTAGE



KOMPONENTEN

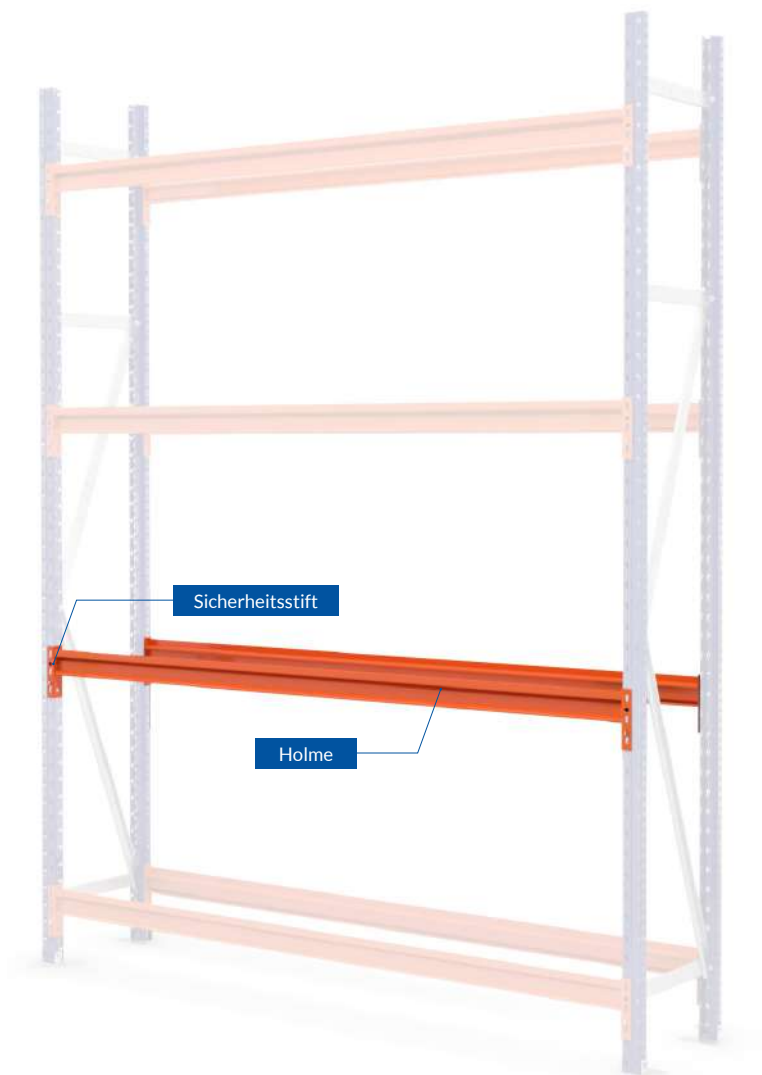
- | | |
|--------------------|-----------------------|
| 1. Pfosten | 5. Horizontale |
| 2. Metallfüße | 6. Diagonale |
| 3. Schrauben m8x65 | 7. Schrauben m8x45 |
| 4. Distanzhülse | 8. Ankerschraube 8x65 |

PICKING REIFENREGAL / TEILE

EBENEN

JEDE EBENE BESTEHT AUS:

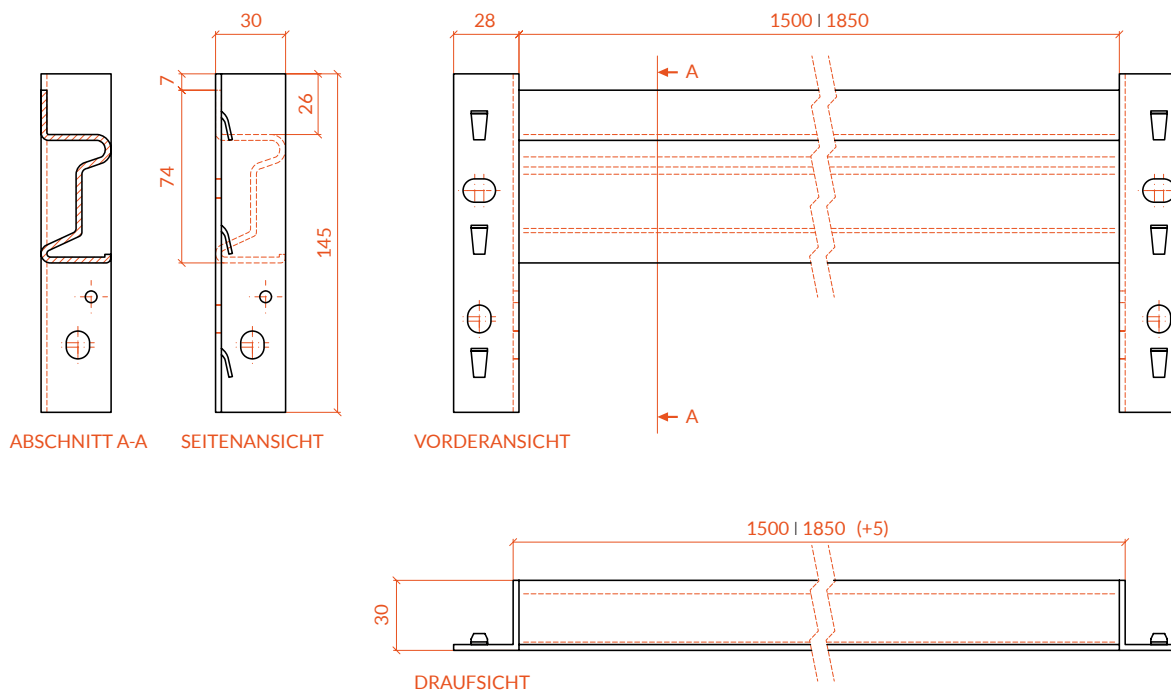
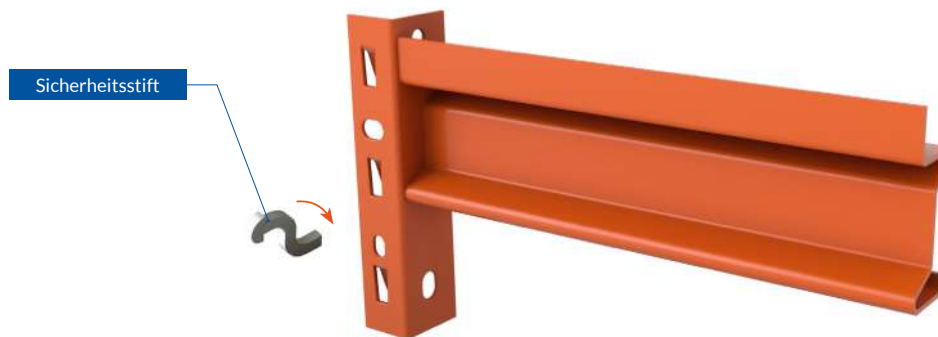
- 2 Breitenholme.
- 4 Sicherheitsstifte (2 pro Holm).

VERFÜGBARE ABMESSUNGEN (mm)**BREITE:** 1500 | 1850**TIEFE:** 400 | 500

PICKING REIFENREGAL / TEILE

EBENEN HOLME

- Aus Stahl gefertigt und mit blauer oder grauer Epoxy-Pulverlackierung vorhanden.
- Z-förmige Holme.
- Beinhalten die Sicherheitsstifte.



VERFÜGBARE ABMESSUNGEN (mm)

LÄNGEN: 1500 | 1850

VERARBEITUNGEN

RAL
2004

RAL
7035

PICKING REIFENREGAL / TEILE

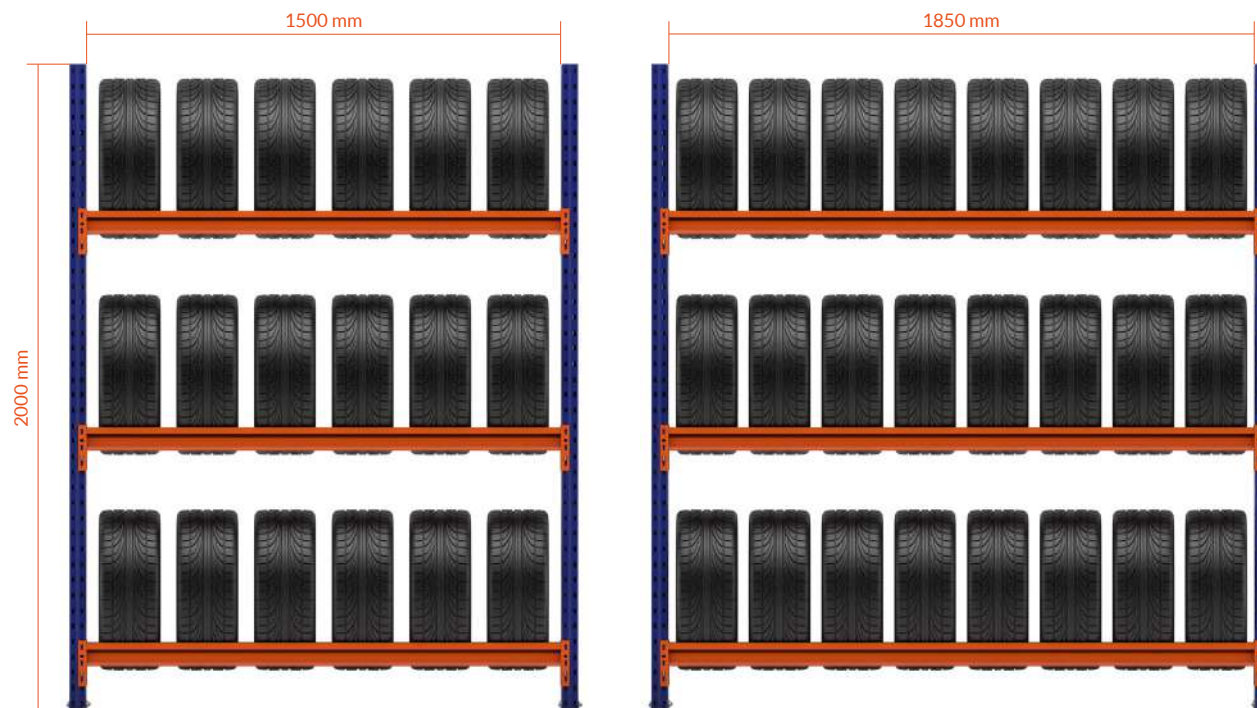
EBENEN

ANZAHL REIFEN

Das Picking Reifenregal ist speziell für die Lagerung von Reifen in Werkstätten und Lagern konzipiert.

REIFEN PRO 2000 mm HOHE REGALE

REGALBREITE (mm)	1500	1850
Reifenbreite	210 mm	210 mm
Anzahl Ebenen	3	3
Anzahl Reifen pro Ebene	6 ud.	8 ud.
Anzahl Reifen pro Regal	18 ud.	24 ud.



PICKING REIFENREGAL

WICHTIGE MASSE

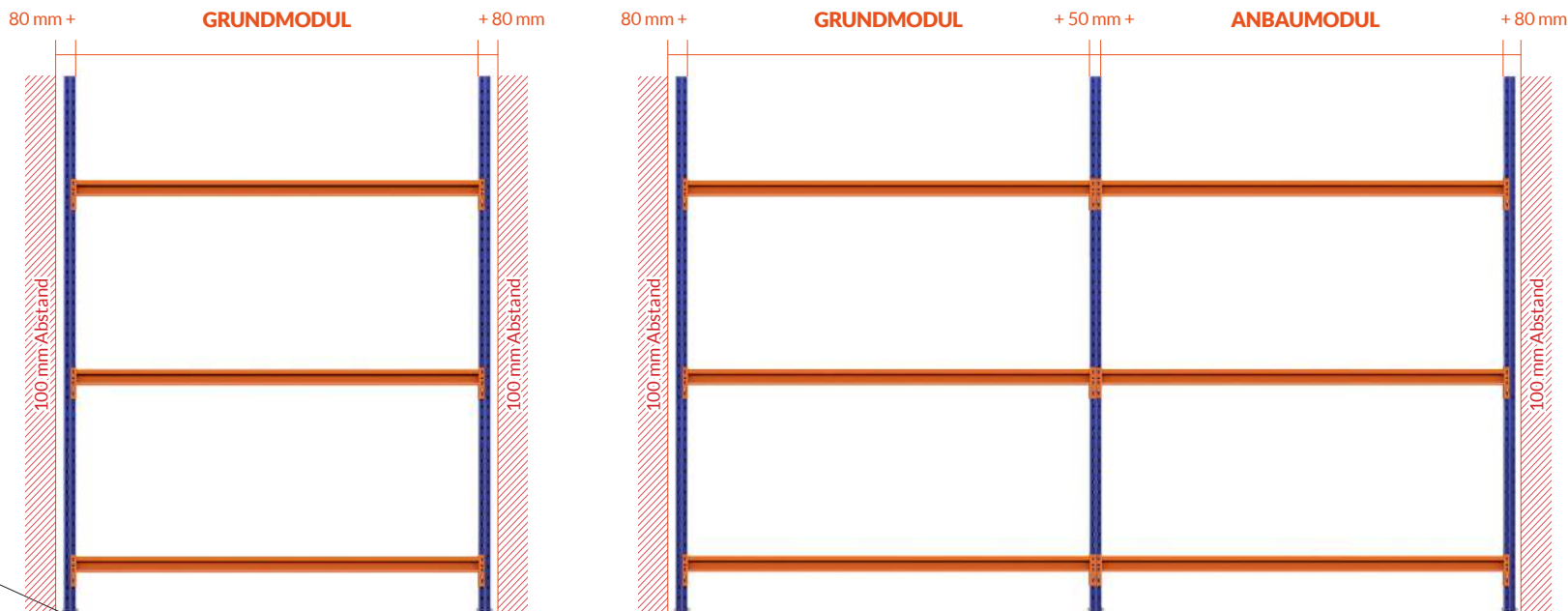
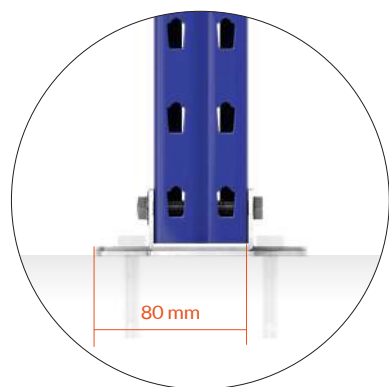
GRUNDMODUL: Auswählbare Breite + 160 mm.

ANBAUMODUL: Auswählbare Breite + 50 mm.

Außerdem, wird es empfohlen, am Anfang und am Ende des Regals einen Abstand von 100 mm vorzusehen, um mögliche Unregelmäßigkeiten im Boden und an den Wänden zu berücksichtigen.



AUSWÄHLBARE BREITE	GESAMTBREITE GRUNDMODUL	GESAMTBREITE ANBAUMODUL
1500 mm	1660 mm	1550 mm
1850 mm	2010 mm	1900 mm





 **ractem**
RACKING SYSTEM

Tel: +43 316 416205
E-mail: kontakt@ractem.at
www.ractem.at

ESPAÑA | FRANCE | DEUTSCHLAND | ITALIA | PORTUGAL | ÖSTERREICH | BELGIQUE | NEDERLAND